



E-mobility 用 1 kW 汎用充電器

高周波スイッチング技術と充電制御技術で高効率・高品質な車載対応充電器を実現!!

使用環境 / 設置場所を選ばない

- ◇幅広い入力電圧範囲（ワールドワイド入力）⇒世界のすべての単相電源で作動
- ◇密閉型自然空冷（IP55 に準じた設計） ⇒FAN レスにより低騒音、高信頼性を確保
- ◇リチウムイオン、ニッケル水素、鉛バッテリー対応

車載製品の実績をベースにした高信頼性

- ◇TS 16949（自動車向け品質マネジメントシステム）に則した設計・製造
- ◇国内、海外法規 / 規格に準拠した設計（国内：電安法 海外：UL2202 / EN61000）

低コスト

- ◇セミカスタム対応により、開発費・量産イニシャルを低減!!
充電仕様、通信仕様等のカスタム部分のみ開発費が発生
汎用化による生産数アップで低コストを実現

【仕様】

入力電圧：AC90V~264V
出力電圧：60V/70V/90V（バッテリー公称電圧）
出力電力：1kW
動作範囲：-30℃~55℃
防塵防水規格：IP55
冷却方法：自然空冷

【用途例】電気自動車や産業用電動車両等の充電



超小型モビリティ



無人搬送車 (AGV)



電動フォークリフト



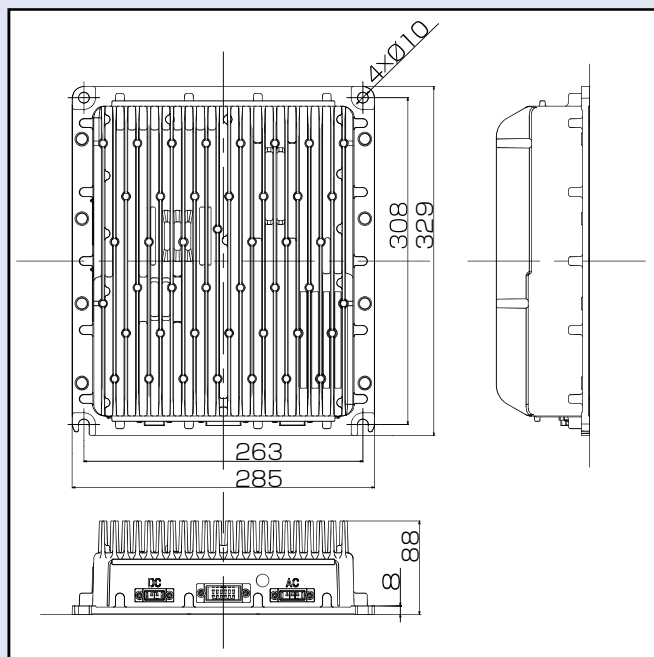
電動バイク



自動床洗浄機



電動カート



E-mobility 用 200W 汎用充電器



高周波スイッチング技術と充電制御技術で高効率・高品質な車載対応充電器を実現!!

使用環境 / 設置場所を選ばない

- ◇幅広い入力電圧範囲（ワールドワイド入力）⇒世界のすべての単相電源で作動
- ◇密閉型自然空冷（IP55 に準じた設計） ⇒FAN レスにより低騒音、高信頼性を確保
- ◇リチウムイオン、ニッケル水素、鉛バッテリー対応

車載製品の実績をベースにした高信頼性

- ◇ISO 9001（品質マネジメントシステム）に則した設計・製造
- ◇国内、海外法規 / 規格に準拠した設計（国内：電安法 海外：UL2202 / EN61000）

低コスト

- ◇セミカスタム対応により、開発費・量産イニシャルを低減!!
充電仕様、通信仕様等のカスタム部分のみ開発費が発生
汎用化による生産数アップで低コストを実現

【仕様】

入力電圧：AC90V~264V
出力電圧：24V
出力電力：200W
動作範囲：-20℃~50℃
防塵防水規格：IP55
冷却方法：自然空冷

【用途例】 電動バイクや電動福祉機器等の充電



電動カート



電動バイク



電動自転車



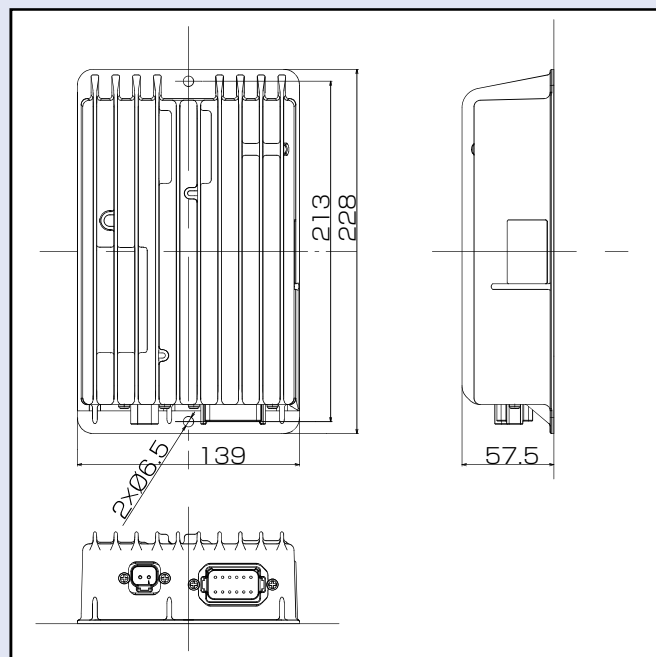
電動車いす



階段昇降機



電動ベッド





E-mobility 用 DCDC コンバータ

高周波スイッチング技術と放熱技術で高効率・高品質な車載対応DCDCコンバータを実現!!
E-mobility の補器駆動 (ライト、ウィンカー等) に最適な外部リモート機能も有した標準電源

使用環境 / 設置場所を選ばない

- ◇幅広い入力電圧範囲 (DC27V ~ 70V) ⇒ 動力駆動時の電池電圧低下にも対応
⇒ 充電時の電圧上昇にも対応
- ◇密閉型自然空冷 (IP56 に準じた設計) ⇒ FAN レスにより低騒音、高信頼性を確保
⇒ 広い使用温度範囲 (-20℃ ~ 60℃)

車載製品の実績をベースにした高信頼性

- ◇ISO 9001 (品質マネジメントシステム) に則した設計・製造

低コスト

- ◇標準電源の為、開発イニシャルはゼロ

【仕様】

入力電圧 : 27V~70V
出力電圧 : 13.5V
出力電力 : 200W (Peak 300W)
動作範囲 : -20℃~60℃
防塵防水規格 : IP56
冷却方法 : 自然空冷
絶縁構造 : 非絶縁

【用途例】 電気自動車や産業用電動車両等の補器用電源



超小型モビリティ



電動バイク



電動カート



電動フォークリフト

