

E-mobility 用 高出力密度 インバータ



6kW クラス
(48V)



10kW クラス
(48V/96V)

車載品向けパワエレ製品設計・製造のノウハウをベースに小型車両向けインバータを開発
48V/96V、5～10kW 出力のモーターと組合せ可能

■ 超薄型、超小型

- ・最適レイアウト設計により超薄型、超小型

■ 高効率

- ・最適なモーター定数を設定することにより高効率動作を実現
- ・デッドタイム補償、インダクタンس飽和補償機能あり

	6kW クラス	10kW クラス
入力電圧	高圧側：DC48V 低圧側：DC12V	高圧側：DC48V/96V 低圧側：DC12V
出力電流	定常：100Arms 25℃ 最大：300Arms(10sec) 200Arms(90sec)	定常：200Arms 25℃ 最大：500Arms(10sec)
冷却方式	強制空冷：3.3m/s	強制空冷：3.3m/s
動作周囲温度	-30℃～+50℃	-30℃～+50℃
制御方式	ベクトル制御	ベクトル制御
位置センサー	MR センサ、レゾルバ	レゾルバ
外形 (突起除く)	右図参照 (W144×D162×H44)	右図参照 (W244×D196.5×H52.5)
重量	966g	1.9Kg
特徴	200A/300A 共用設計 デジタル、アナログ入力対応 防塵防水	48V/96V 共用設計 デジタル、アナログ入力対応 防塵防水

■ 高回転、高トルク

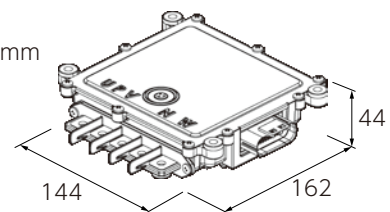
- ・ベクトル制御により省エネかつきめ細かなトルク制御が可能

■ 位相検出

- ・モーター位相検出はレゾルバ、エンコーダ、ホールIC 等に対応

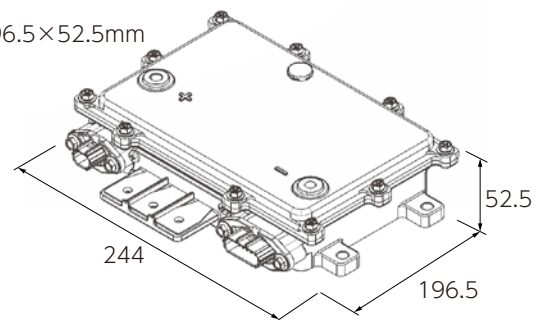
6kW クラス

外形：144×162×44mm



10kW クラス

外形：244×196.5×52.5mm



【用途】モビリティアプリケーション (対象モーター：5～10kW程度)



超小型モビリティ



電動バイク



電動フォークリフト



ASTI株式会社

〒433-8102 静岡県浜松市中央区大原町4-1

TEL.(053)438-6010 FAX.(053)438-6011 URL. <https://www.asti.co.jp/>

＜パワーエレクトロニクス製品に関するお問い合わせ先＞

開発事業部 営業部 技術営業課 TEL.(053) 438-6032 FAX.(053) 438-6021

担当：西田 E-mail nishida@asti.co.jp